

**СТЕЛЛАЖИ СЕРИИ MS STANDART/STRONG/HARD И МЕДИЦИНСКИЕ СЕРИИ СТМ MS**  
РУКОВОДСТВО ПО ЭКСПЛУАТАЦИИ



**1. ОСНОВНЫЕ СВЕДЕНИЯ**

**1.1 Стеллажи серии MS**

Стеллаж предназначен для хранения архивных документов или различных предметов.

Изделие сертифицировано на соответствие требованиям ГОСТ 16371 и ГОСТ Р 56356

Характеристики стеллажей MS и их элементов:

Стойки

Стойка	Длина стойки, мм	Масса стойки, кг		
		MS Standart	MS Strong	MS Hard
160	1600	0.98	1.36	1.89
185	1850	1.15	1.57	2.18
200	2000	1.24	1.7	2.36
220	2200	1.37	1.87	2.6
235	2350	1.46	2.00	2.77
255*	2550(2500*)	1.59	2.17	2.96
275	2750	1.71	2.33	3.245
310*	3100(3000*)	1.93	2.64	3.56

Допускается отклонение по массе  $\pm 10\%$ ; Отклонение размеров по длине  $\pm 3$  мм; остальные размеры  $\pm 1$  мм  
\*-для стоек MS Hard длина 2500 и 3000мм

Полки

Полка	Длина, мм	Ширина, мм	Высота, мм			Масса, кг		
			Standart	Strong	Hard	Standart	Strong	Hard
70x30	697.5	297.5	33	40	33	1.63	1.82	-
70x40	697.5	397.5	33	40	33	2.00	2.19	-
70x50	697.5	497.5	33	40	33	2.37	2.56	-
70x60	697.5	597.5	33	40	33	2.92	2.93	-
70x70	697.5	697.5	33	40	33	-	3.69	-
70x80	697.5	797.5	33	40	33	-	4.06	-
100x25	997.5	247.5	33	40	33	1.99	-	-
100x30	997.5	297.5	33	40	33	2.24	2.51	3.20
100x40	997.5	397.5	33	40	33	2.73	3.00	3.77
100x50	997.5	497.5	33	40	33	3.22	3.49	4.36
100x60	997.5	597.5	33	40	33	3.97	3.98	4.91
100x70	997.5	697.5	33	40	33	-	5.04	-
100x80	997.5	797.5	33	40	33	-	5.53	-
120x30	1197.5	297.5	33	40	33	2.64	2.96	-
120x40	1197.5	397.5	33	40	33	3.21	3.53	-
120x50	1197.5	497.5	33	40	33	3.78	4.11	-
120x60	1197.5	597.5	33	40	33	4.67	4.68	-
120x70	1197.5	697.5	33	40	33	-	5.94	-
120x80	1197.5	797.5	33	40	33	-	6.51	-
150x30	1497.5	297.5	33	40	33	3.79	4.51	-
150x40	1497.5	397.5	33	40	33	4.49	5.20	-
150x50	1497.5	497.5	33	40	33	5.18	5.20	-
150x60	1497.5	597.5	33	40	33	6.65	6.59	-

Допускается отклонение по массе  $\pm 10\%$ ; Отклонение размеров по длине и ширине  $\pm 3$  мм; остальные размеры  $\pm 1$  мм

Комплект крепежа стойки (Г-образный и Т-образные усилители стойки)

1) Состоит из 4-х усилителей стойки (Г-образный); 1-го подпятника под соответствующую стойку; болтов М6х10/12 – 8шт; болта М6х22(25)-1шт; гаек с фланцем М6 – 9шт. Масса комплекта – (0.175±0.02)кг

2) Состоит из 2-х усилителей стойки (Т-образный для стойки Standart/для стоек Strong/Hard); 1-го подпятника под соответствующую стойку; болтов М5х10 – 12шт; шайб 5мм DIN 125 – 12шт; болта М6х22(25) – 1шт; Гайки с фланцем М6 – 1шт. Масса комплекта крепежа стойки MS Standart – (0.19±0.02)кг; MS Strong(Hard) – (0.2±0.2)кг;

Комплект крепежа полки

Комплект крепежа полки состоит из болтов М6х10/12 – 8шт; гаек с фланцем М6 – 8шт. Масса комплекта – (0.075±0.01)кг

**1.2 Стеллажи медицинские серии СТМ MS по ТУ 9452-006-47270095-2015**

Стеллаж предназначен для хранения архивных документов или различных предметов.

Стеллажи серии СТМ MS имеют наличие регистрационного удостоверения и поставляются без НДС

Изделие сертифицировано на соответствие требованиям ГОСТ Р 50444 разд.3,4; ГОСТ 16371 пп. 2.2.29, 2.2.30, 5.2.29, 5.2.30; ГОСТ Р 56356-2015.

Характеристики стеллажей СТМ MS

Модель	Габаритные размеры (в-ш-г), мм.	Масса стеллажа, кг.
		Стойка MS Standart
Стеллаж медицинский СТМ MS 185/100х30/4	1850-1000-300	13.4
Стеллаж медицинский СТМ MS 185/100х40/4	1850-1000-400	15.3
Стеллаж медицинский СТМ MS 185/100х60/4	1850-1000-600	21.3

Стеллаж медицинский СТМ MS 200/100х30/6	2000-1000-300	18.2
Стеллаж медицинский СТМ MS 200/100х40/6	2000-1000-400	21
Стеллаж медицинский СТМ MS 200/100х60/6	2000-1000-600	29.8
Стеллаж медицинский СТМ MS 220/100х30/6	2200-1000-300	18.6
Стеллаж медицинский СТМ MS 220/100х40/6	2200-1000-400	21.5
Стеллаж медицинский СТМ MS 220/100х60/6	2200-1000-600	30.3

Допускается отклонение по массе  $\pm 10\%$

**2. КОМПЛЕКТ ПОСТАВКИ**

Стеллажи поставляются в разобранном виде: стойки (MS Standart для СТМ MS); комплекты крепежа стойки; полки с комплектом крепежа; инструкция по сборке и руководство по эксплуатации.

**3. ОСОБЕННОСТИ ЭКСПЛУАТАЦИИ MS Standart /MS Strong/MS Hard и СТМ MS.**

**Надежная и безопасная эксплуатация стеллажей возможна только при бережном и аккуратном обращении с ними, при соблюдении инструкции по сборке стеллажей, требований данного руководства и техники безопасности.**

3.1а Нагрузка на полку MS Standart – не более 100 кг, для полок длиной более 1000 мм – не более 80 кг; при установке двух ребер усиливающих MS на полку допускается максимальная нагрузка на полку 160 кг;

3.1б Нагрузка на полку MS Strong - не более 150 кг;

3.1в Нагрузка на полку MS Hard - не более 200 кг;

Нагрузка на стеллаж со стойками MS Standart/СТМ MS - 500 кг; со стойками MS Strong - 750 кг; со стойками MS Hard – 1000кг.

3.2 При нагрузке на стеллаж свыше 400 кг нижняя полка должна быть установлена не выше 150 мм от пола, расстояния между полками не более 450 мм, одиночно стоящие стеллажи должны иметь крепление к несущим элементам стены не менее чем в 4-х точках. (Точки крепления стеллажа должны находиться на расстоянии (100-200)мм над нижней полкой и (100-200)мм под верхней полкой).

3.3 При нагрузке на стеллаж не более 400 кг допускается максимальное расстояние от пола до нижней полки не более 300 мм, максимальное расстояние между полками не более 600 мм.

3.4 При использовании регулируемого подпятника MS максимальная нагрузка на стеллаж не должна превышать 400 кг и нижняя полка должна быть установлена в крайнем нижнем положении(не выше пятого отверстия от нижнего торца стойки).

3.5 Для безопасной эксплуатации стеллажей высотой более 2-х метров, НЕОБХОДИМО на центральную полку устанавливать дополнительные усилители MS

3.6 Загрузку полок производить в последовательности от нижней к верхней. Более тяжелые грузы необходимо располагать на нижних полках. При загрузке и разгрузке полок, находящихся на высоте более 1,5 м от пола, необходимо использовать лестницу-стремянку.

3.7 Груз распределять на полке равномерно по длине и ширине.

3.8 Не допускается динамическое воздействие на стеллаж (удары, толчки и др. воздействия), так как это может привести к падению стеллажа.

**3.9 Строго запрещается превышать нагрузки указанные в п.3.1-3.4., вставать и сидеть на полках стеллажа, кидать и заталкивать груз на полки.**

3.10 Для устойчивого положения стеллаж необходимо установить на жесткой горизонтальной поверхности. Отклонение пола от горизонтали не более 2 мм на один погонный метр. Для выравнивания стеллажа допускается использование подкладок из металла.

3.11 Стойки стеллажа должны быть установлены строго вертикально, полки должны быть установлены строго горизонтально.

Проверку проводить строительным уровнем.

3.12 При сборке стеллажей в ленту(линию) каждую промежуточную опору собирать из двух стоек так, чтобы на каждую секцию ленты стеллажей приходилось по 4 стойки. **Не рекомендуется сборка стеллажей в ленту с одной общей стойкой.**

**ВНИМАНИЕ! При эксплуатации стеллажей в ленту с одной общей стойкой нагрузка стеллаж не должна превышать 350 кг.**

3.13 Стеллажи MS могут скрепляться между собой в ленту с помощью болтов М6х22/25 и гаек М6.

3.14 Стеллаж может эксплуатироваться в помещениях при температуре окружающего воздуха от 1 до 40° С и относительной влажности не более 60%.

3.15 Во избежание появления коррозии на элементах стеллажа рекомендуется регулярно проводить очистку его от пыли и других загрязнений.

3.16 При установке стеллажей в непосредственной близости от нагревательных и отопительных приборов их поверхности во время эксплуатации должны быть защищены от нагрева. Температура нагрева элементов мебели не должна превышать +40°С.

3.17 Лица, эксплуатирующие стеллажи, должны проводить регулярный контроль их состояния не реже чем 1 раз в 6 месяцев. Поврежденные элементы должны быть заменены, болтовые соединения затянуты, перегрузы устранены.

3.18 К работам по сборке, обслуживанию и эксплуатации стеллажей допускаются только лица, изучившие требования данного руководства по эксплуатации, инструкции сборке и технике безопасности.

**4. ХРАНЕНИЕ, ТРАНСПОРТИРОВАНИЕ.**

В разобранном виде стеллажи можно перевозить в упаковке изготовителя в горизонтальном и вертикальном положении всеми видами крытого транспорта или в контейнерах. Требования по хранению: в сухом помещении, в упаковке изготовителя.

**5. ГАРАНТИЙНЫЕ ОБЯЗАТЕЛЬСТВА**

Гарантийный срок эксплуатации стеллажа - 2 года со дня продажи, а при отсутствии отметки о дате продажи – 2 года со дня изготовления товара.

Изготовитель не несет ответственность за неисправность стеллажа и не гарантирует безотказную работу изделия в случаях нарушений рекомендаций по транспортировке, хранению, сборке и эксплуатации; проведения сборки, ремонта некомпетентными лицами; умственной порчи.

Средний срок службы изделия – 5 лет. Указанный срок службы действителен при соблюдении потребителем требований действующей эксплуатационной документацией.

**6. СЕРВИСНАЯ СЛУЖБА**

Адрес ближайшей сервисной службы компании "Промет" Вы можете узнать через Интернет по адресу <http://www.safe.ru>.

Стеллаж изготовлен ООО «ПРОМЕТ-СЭЗ», 301600, Тульская область, Узловский район, с. п. Каменецкое, территория ОЭЗ, ул. Северная, здание №1, этаж 2, комната 1.

Система управления качеством изготовителя сертифицирована на соответствие требованиям ISO 9001.

Дата изготовления: \_\_\_\_\_ Отметка службы качества \_\_\_\_\_

# 1 Руководство по сборке стеллажей MS (Standart, Strong, Hard)

## Комплектация стеллажа MS (Standart, Strong, Hard)

1. Стойка MS (Standart, Strong, Hard)
2. Полка MS (70/100/120)x(30/40/50/60)
3. Усилитель MS - 16 (24 - если выше 2000мм)
4. Болт M6x10/(12)
5. Болт M6x22/25 - 4шт (необходимы для соединения стеллажей в ленту)
6. Гайка M6
7. Подпятник MS (Standart, Strong, Hard)

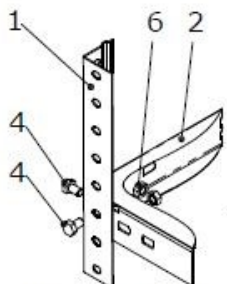
Количество согласно комплектационной ведомости

## Комплект крепежа стойки Standart/Strong/Hard

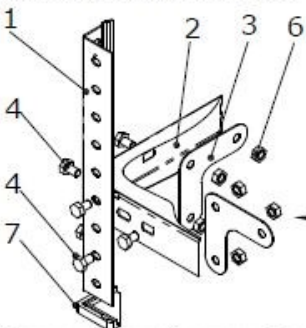
1. Усилитель MS - 4шт
2. Подпятник пластиковый (Standart/Strong/Hard) - 1шт
3. Болт M6x(10)12 DIN 933 - 8шт
4. Болт M6x(22)25 DIN 933 - 1шт
5. Гайка M6 DIN 6923 - 9шт

## Комплект крепежа полки

1. Болт M6x(10)12 DIN 933 - 8шт
2. Гайка M6 DIN 6923 - 8шт



Установка промежуточных полок



Установка верхней и нижней полки

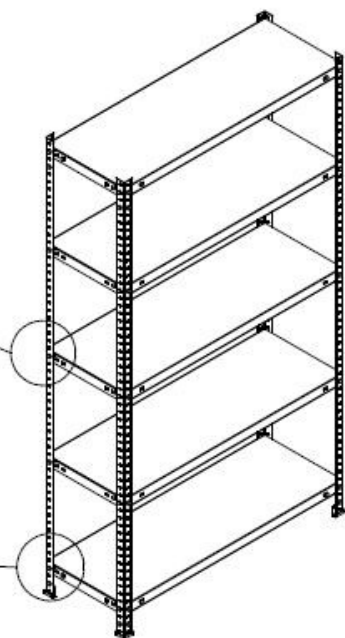


Рис.1

## Порядок сборки стеллажа MS (Standart, Strong, Hard)

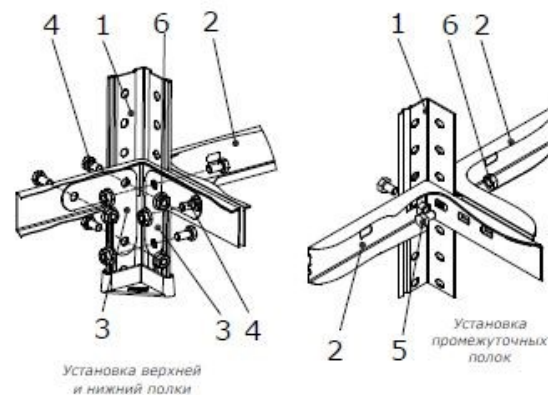
На ровной горизонтальной поверхности расположить параллельно две стойки (1) и при помощи болтов (4) и гаек (6) закрепить через усиливающие уголки (3) верхнюю и нижнюю полки (2). Для обеспечения жесткости стеллажа нижняя полка должна располагаться на уровне третьего отверстия от нижнего торца стойки. Далее, аналогичным образом, на полках (2) закрепить две оставшиеся стойки (1). Полки необходимо располагать таким образом, чтобы после приведения стеллажа в вертикальное положение, лицевая сторона каждой полки была обращена вверх. Установить оставшиеся полки (2) при помощи болтов и гаек. Закрепить на нижней торцевой поверхности стоек пластиковые подпятники (7). Поднять стеллаж в вертикальное положение и установить на ровную поверхность.

Провести окончательную затяжку всех болтовых соединений моментом затяжки  $M = (8 \pm 1) \text{ Нм}$ .

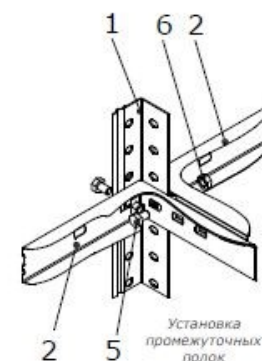
Примечание:

1. Максимально допустимая нагрузка на полки MS Standart 70/100x30/40/50/60 - 100 кг.; полки MS Strong 100/120/150x30/40/50/60 - 150кг; на полки MS Hard 100x30/40/50/60 - 200кг. Максимально допустимая нагрузка на стеллаж MS Standart - 500 кг, на стеллаж MS Strong - 750 кг, на стеллаж MS Hard - 1000 кг. (На стеллажи выше 2-х метров на центральную полку необходимо устанавливать усилители).
2. При нагрузке на стеллаж свыше 400 кг нижняя полка должна быть установлена не выше 150 мм от пола, расстояния между полками не более 450 мм, одиночно стоящие стеллажи должны иметь крепление к стене не менее, чем в 4-х точках.
- 3 При нагрузке на стеллаж не более 400 кг допускается максимальное расстояние от пола до нижней полки не более 300 мм, максимальное расстояние между полками не более 600 мм.
4. Внимание! При эксплуатации стеллажа с регулируемым подпятником, нагрузка на стеллаж не должна превышать 400 кг. При этом нижняя полка должна быть установлена в крайней нижней положении(4-е или 5-е отверстие от нижнего торца стойки.)

# 2 Руководство по сборке стеллажей MS (Standart, Strong, Hard) в ленту. Схема 1(Общая стойка).



Установка верхней и нижней полки



Установка промежуточных полок

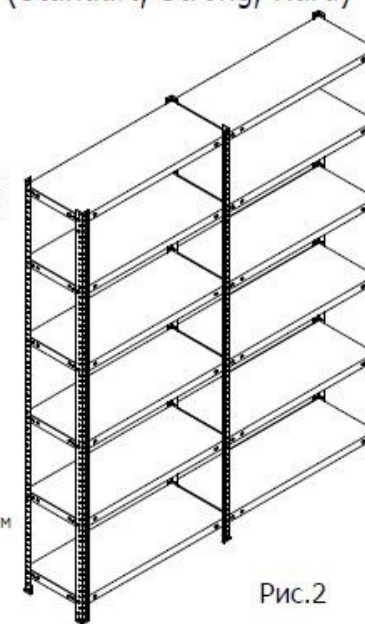


Рис.2

Сборку стеллажей в ленту по схеме 1 производить аналогично сборке одиночного стеллажа, таким образом вся лента стеллажей собирается в горизонтальном положении.

Необходимо помнить, что стеллажи имеют одну общую стойку и поэтому нагрузка на каждый из стеллажей ленты не должна превышать 350 кг.

# 3 Руководство по сборке стеллажей MS (Standart, Strong, Hard) в ленту. Схема 2(двойная стойка).

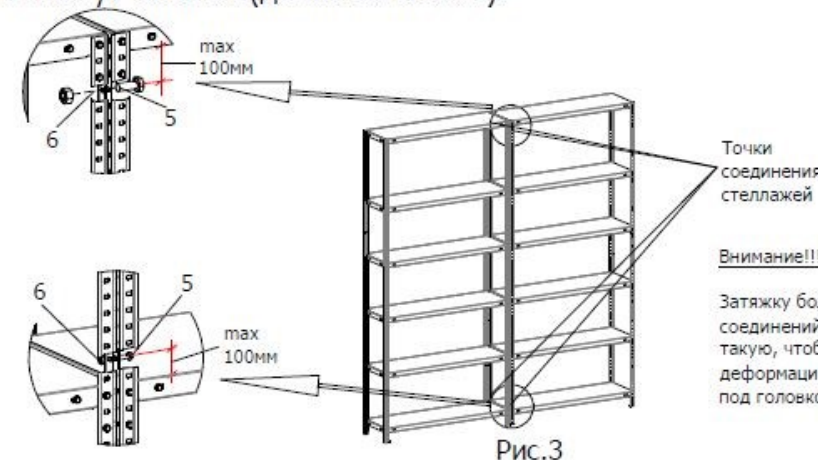


Рис.3

Точки соединения стеллажей

Внимание!!!

Затяжку болтовых соединений нужно выбирать такую, чтобы не происходило деформации стойки под головкой болта и гайкой

Для соединения стеллажей в ленту необходимо собрать отдельно стеллажи(см. выше). Затем состыковать стеллажи поперечными сторонами друг к другу и соединить между собой в 4 (четыре) точках болтами M6x22/25 и гайками M6 (идут в комплектации) через отверстия в стойках под верхней полкой (не ниже 100мм) и над нижней полкой (не выше 100мм). (см. рис.3)